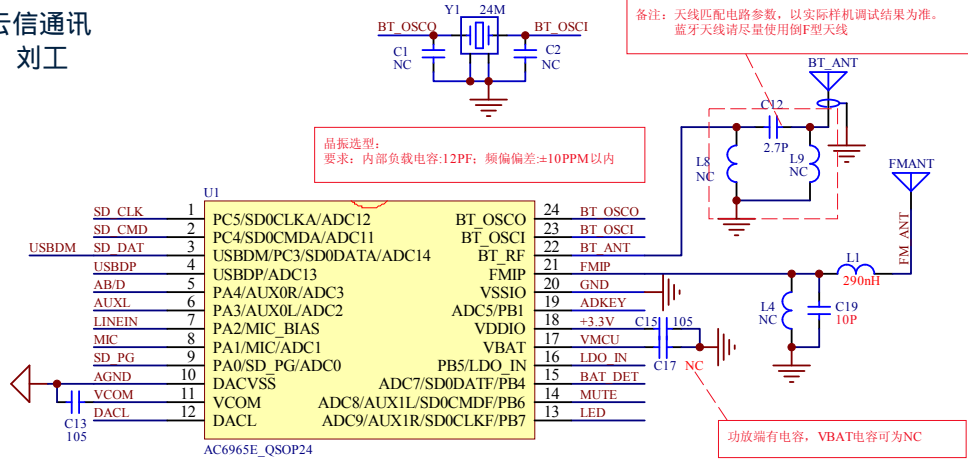


杰理方案咨询(QQ号:371116160, 邮箱:sales@yunthinker.com)

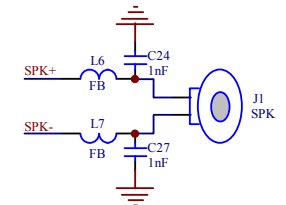
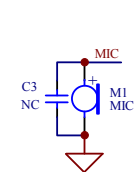
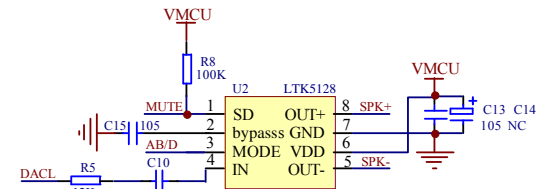
yunThinker 云信通讯
硬件部 刘工



MCU

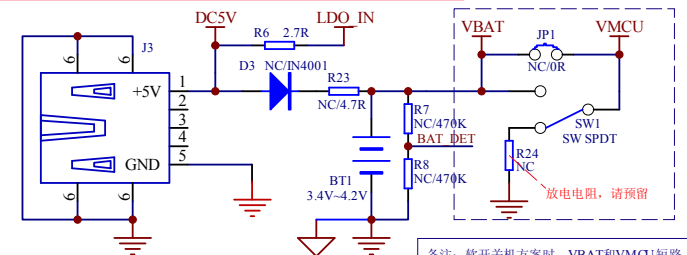
功放端物料, 根据实际电路去精简

功放MUTE脚及AB/D脚控制详解
1、MUTE脚, 低电平, 功放工作
2、MUTE脚, 高电平, 功放关断
3、AB/D脚, 高电平, D类防破音
4、AB/D脚, 低电平, AB类收音模式



MIC, PA

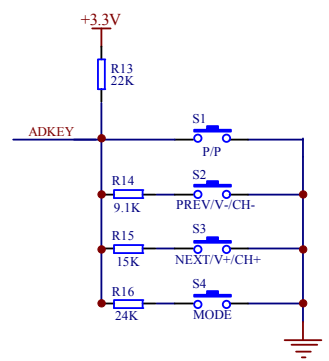
充电可选用内置充电, 充电电流最大300mA
软开关机方案: 内置和外置充电都可选, 电量检测用VBAT内置AD检测
硬开关机方案: 使用外置充电, 电量检测使用电阻分压给某一AD口检测
主控充电输入脚做插入检测。



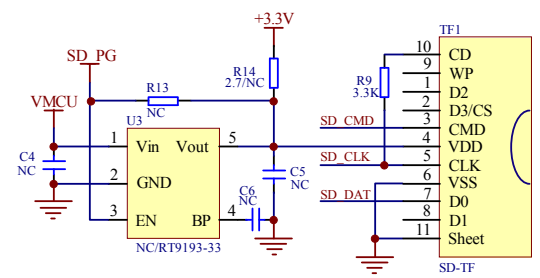
备注: 软开关机方案时, VBAT和VMCU短路

GND、AGND在功放的Bypass处或电源入口处短接!

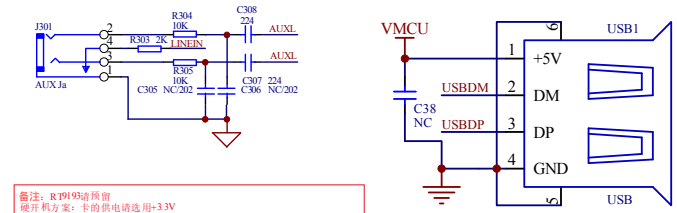
Power



Key, LED



AUX、USB、TF-CARD



备注: R19193请预留
硬开关方案: 内置充电请选用+3.3V
软开关方案: 使用SD_PG供电, 若发现播卡有杂音, 请使用外置LDO供电